

ARITERM

Se on lämpöä.

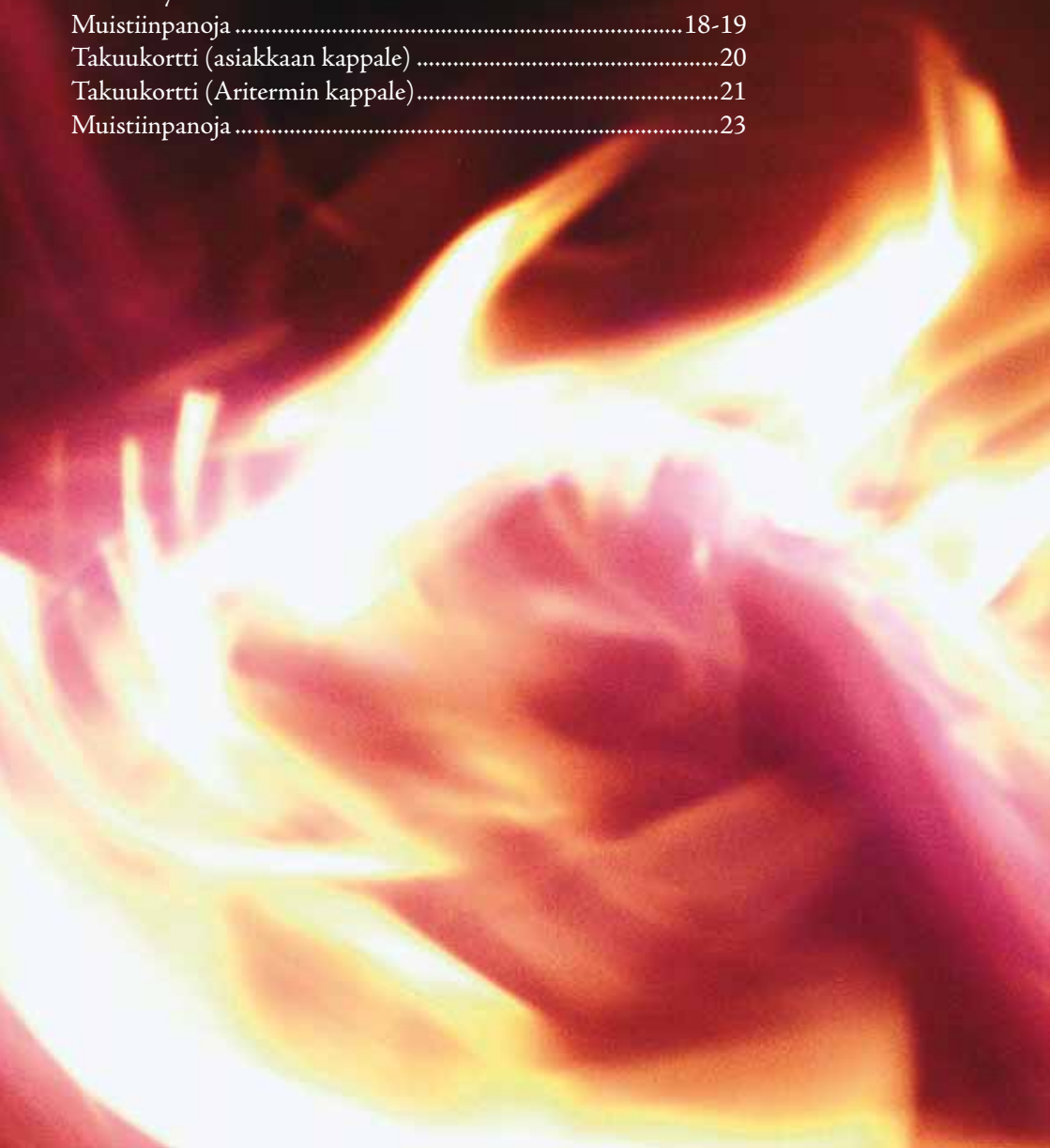
ASENNUS- JA KÄYTTÖOHJE

Ariterm Bio 120-4000 kW



SISÄLLYSLUETTELO

Yleistä	2
Asennus	4-9
Käyttöönotto	10
Huolto ja kunnossapito.....	11-14
Lisävarusteet, takuu ja käytöstä poistaminen	15
Kattilan yhteet.....	16-17
Muistiinpanoja	18-19
Takuukortti (asiakkaan kappale)	20
Takuukortti (Aritermin kappale).....	21
Muistiinpanoja	23



■ Yleistä

Ariterm Bio 120-4000 on taloudellinen, kestävä ja ympäristöystävällinen keskuslämmityskattila erillisille biopolttoaineille. Kattilaa on mahdollista käyttää erillisillä polttoratkaisuilla. Kattilan kaikkien ominaisuuksien hyödyntämiseksi on tärkeää noudattaa tätä ohjetta.

■ Kuljetus, varastointi ja pakkauksen avaaminen

Vastaanotto

Kattila voidaan nostaa turvallisesti nostokorvakkeista. Kuljetuspaino on leimattu kattilan konekilpeen. Mikäli kattilaa käsitellään trukilla tms. on huomioitava, että pohja on auki tulipesän alueelta. Tehdasvalmisteisella tuhkatilalla varustetut kattilat ovat pohjasta umpinaiset. Pakkaus on syytä purkaa vasta mahdollisimman lähellä asennuspaikkaa.

Tehdas on vakuuttanut kattilan kuljetusvaurioiden varalta, koskien kuljetusta tehtaalta ensimmäiseen välivarastointipaikkaan. Kattilan vastaanottajan on tärkeä todeta kattilan kunto ennen vastaanottamista. Vauriotapauksissa on otettava viipymättä yhteys myyjään. Lisäksi lähetyksen toimitussisältö on tarkastettava ja mahdolliset puutteet on ilmoitettava viipymättä tehtaalle.

Varastointi

Kattila voidaan varastoida ulos sateelta suojattuna, suositeltavinta on säilytys sisätiloissa.

Pakkauksen avaaminen

Pakkauksen purkamisen jälkeen avataan luukku ja tarkastetaan lopputarkastusraportista, että kaikki irrallaan toimitettavat varusteet ovat mukana. Pakkauksen hävittäminen: muovihuppu on kaatopaikkajätettä, laudat voidaan polttaa. Kattilan eristyspeltejä on varottava kuljetuksen yhteydessä. Luukut ym. irralliset osat on hyvä irrottaa asennuksen yhteydessä.

Asennus on suoritettava voimassaolevia standardeja noudattaen. Koska kattila toimitetaan ilman varusteita, kuten varoventtiilit yms, on kattilan asennuksesta vastaavan yrityksen pyydyttävä ilmoitetulta laitokselta (esim. Inspecta Oy) laitekokonaisuuden tarkastus ennen käyttöönottoa.

Bio kattilasarja on tarkoitettu käytettäväksi ainoastaan palopäällä varustetulla polttolaitteistolalla. Kattilaa ei saa käyttää käsitäyttöisenä esimerkiksi siten, että siihen ladataan polttoainetta arinalle. Lisäksi kattila on rekisteröitävä, mikäli sen teho ylittää 1000 kW:n rajan (KTM päätös 953/1999 luku 2). Rekisteröitävälle painelaitteelle on järjestettävä määräaikaistarkastukset (KTM päätös 953/1999).

Kattila on rakennettu sekä tulipesän että konvektio-osan kohdalta alaosaltaan avoimeksi. Tämän johdosta kattilalle on valmistettava kuvan mukainen asennusalusta. Tämä asennusalusta toimii tuhkatilana, johon voidaan asentaa tuhkanpoistoluukut tai laitteet koneellista tuhkanpoistoa varten. Asennusalustan ja kattilan välinen sauma on tiivistettävä erityisen huolellisesti tulenkestävällä massalla, jotta kaasuvuotoja ei pääse tapahtumaan kattilan eri solien välillä.

Tehdastoimitteisella tuhkatilalla varustettu kattila ei tarvitse erillistä asennusalustaa.

Huom! Kattiloissa ei ole räjähdysluokkuja. Päältä puhdistettavassa mallissa kattilan päälle on jätettävä noin kattilan korkuinen vapaa tila konvektio-osan puhdistusta varten. Sivulta puhdistettavaan tarvitaan noin kattilan levyinen tila puhdistusluukkujen puolelle. 500-700kW sivusta puhdistettavat kattilat suositellaan varustettavaksi kaksipuolisin konvektion puhdistusluukuin (lisävaruste). Automaattinuohtavissa malleissa yllämainituista mitoista voidaan tinkiä. Konvektioluukut tulee kuitenkin olla mahdollista avata mahdollisia toimenpiteitä varten.

Kattilahuoneessa tulee olla niin suuri raitisilmaventtiili, ettei ilman nopeus siinä ylitä arvoa 1,5 m/s.

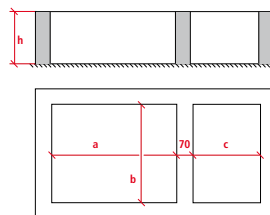
TUHKATILAN MITOITUS

Tuhkatila voidaan tehdä mittakuvan mukaan paikanpäällä valamalla betonista, muuraamalla tiilistä tai kattila voidaan toimittaa teräsjalustalla. Mitta h on tuhkatilain minimikorkeus.

Tehdasvalmisteinen tuhkatile valmistetaan teräksestä ja se on hitsattu kattilan runkoon. Tuhkatila on eristetty villalla ja eristepellillä. Tuhkatila on sisäpuolelta tulipesän osalta vuorattu keramiisilla tiilillä.

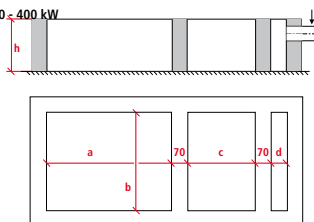
Teho	a	b	c	h
120	825	730	540	300
150	925	730	540	300

Tehoalue 120 - 150 kW



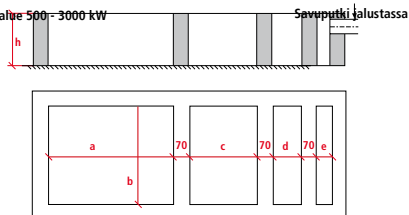
Teho	a	b	c	d	h
200	925	730	536	135	300
250	1025	780	536	135	300
300	1125	830	596	155	300
400	1225	930	596	155	300

Tehoalue 200 - 400 kW

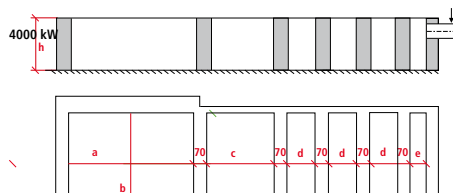


Teho	a	b	c	d	e	h
500	1325	1030	354	334	135	500
700	1625	1230	354	334	135	800
1000	1725	1430	596	374	155	800
1500	2025	1630	596	374	155	800
2000	2325	1730	1040	374	155	1000
2500	2925	1730	1040	374	155	1000
3000	3525	1730	1040	374	155	1000
4000	3601	2606	1083	450	282	1000

Tehoalue 500 - 3000 kW



4000 kW



■ Ariterm Bio 120-4000 kW savupiippusuositukset

Viisivetoisissa, teholtaan yli 500 kW kattiloissa piipun halkaisija määräytyy käytettävän savukaasupuhaltimen mukaan (paineenkorotus/virtausnopeus - painehäviö)

Piippuputkien minimihalkaisijat (virtausnopeus 16 m/s)

Kattilan teho kW	500	700	1000	1500	2000	2500	3000	4000
Piipun Ø mm	200	250	300	350	400	450	500	500

Piippujen korkeus valitaan rakennusten ja muiden ympäristön vaatimusten perusteella.

■ Luonnonvetoiset, alle 400 kW kattilat

Piippusuositukset

Kattilan teho kW	120	150	200	250	300	400
Piipun Ø mm (tai neliön sivu) mm	200	230	250	300	330	350
Piipun pituus m	9	10	12	14	15	15

Taulukon arvot on laskettu käyttäen hyvälaatuista (kosteus 35%) haketta ja hyvin säädettyä palamista (jäähönsäppi max 8%). Käytettäessä kosteampaa tai muutoin poikkeavaa polttoainetta, on piippu mitoittettava taupauskohtaista.

Myös luonnonvetoiset kattilat voidaan tarvittaessa varustaa savukaasupuhaltimella. Kysy mitoitusta tehtaalta!

Putkiasennukset

Kattilan liittäminen putkistoon on suunniteltava ja toteutettava ammattitaitoisesti ja voimassa olevia määräyksiä noudattaen. Käytettävät komponentit on valittava huomioiden laitoksen suurin paine ja käyttölämpötila. Painetta kantavina komponentteina on käytettävä painelaitedirektiivin olennaiset turvallisuusvaatimukset täyttäviä CE - merkittyjä komponentteja.

Asennuksen ja turvallisen käytön kannalta oleelliset arvot ovat kattilakilvessä.

Kattila on varustettava vähintään seuraavin varustein:

- Lämpömittarit kattilan meno- ja paluujohdoissa vallitsevan lämpötilan mittaamiseen
- Painemittari kattilan paineen mittaamiseksi.
- Kattilatermostaatti tai -anturi ohjaamaan polttoaineen syöttötehoa.
- Ylilämpösuoja, joka pysäyttää polttoaineen syötön ylilämpötilanteessa.
- Varolaitteet, jotka toimivat ylitettäessä suurin sallittu paine = varoventtiili(ε), jonka avautumispaine on enintään kattilan käyttöpaine ja ulospuhallusteho riittää estämään kattilan paineen nousun yli 10%:lla käyttöpaineesta kiehumistilanteessa. Kattilan tai vesikiertoisen palopään ja varoventtiilin väliin ei saa asentaa mitään laitetta jolla yhteys voidaan sulkea.
- Kattilaan liitettävä varolaite tulee olla luokan IV painelaite.
- Kuiviinkiehunnanestoin yli 120 kW:n tehoisissa kattiloissa, joka pysäyttää polttoaineen syötön, mikäli kattilan vesipinta laskee.
- Paisuntasäiliö nestetilavuuden muutoksia varten
- Laippa tarkastuspainemittarin kiinnitystä varten.
- Tyhjennysventtiili kattilan alimmassa osassa.
- Täyttöryhmä kattilaveden lisäämiseksi

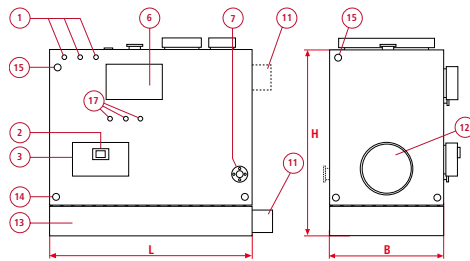
Huom! Kattilan kestävyuden ja hyvän toiminnan takaamiseksi paluuvesi ei saisi koskaan alittaa 65 asteen lämpötilaa! Kytchentäkaaviossa näkyvä sekoituspumppu (P2) varmistaa tämän. Kylmä paluuvesi lisää kattilan korroosioalttiutta sekä huonontaa palamista!

Varoventtiileille vaaditut ulospuhallustehot			
Käyttöpaine	4 bar	6 bar	10 bar
Kattilan teho kW	Ulosp. teho kg/h (höyry)		
40	62,5		
60	97,8		
80	130,4		
100	163		
120	195,6	195,6	
150	244,5	244,5	
200	326	326	
250	407,7	407,5	
300	489	489	
400	665,2	665,2	
500	815	815	815
700	1141	1141	1141
1000	1630	1630	1630
1500	2445	2445	2445
2000	3260	3260	3260
2500	4075	4075	4075
3000	4890	4890	4890
4000	7150	7150	7150

Varoventtiilejä on asennettava kaksi kappaletta, joista kummankin ulospuhallusteho on vähintään viereisen taulukon mukainen.

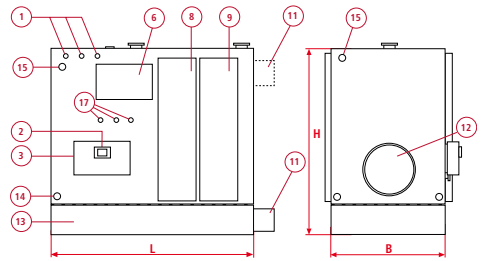
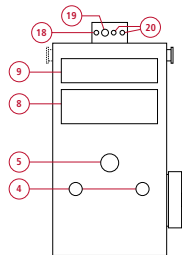
Varoventtiilien valinta on suoritettava kyseisen laitoksen LVI-suunnitelman mukaan.

Varoventtiilin ulospuhallusputki on mitoitettava ja asennettava siten, ettei se rajoita venttiilin ulospuhallustehoa eikä aiheuta vaaratilannetta venttiilin toimiessa.



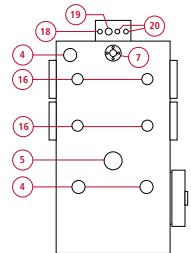
Päältä puhdistettava malli

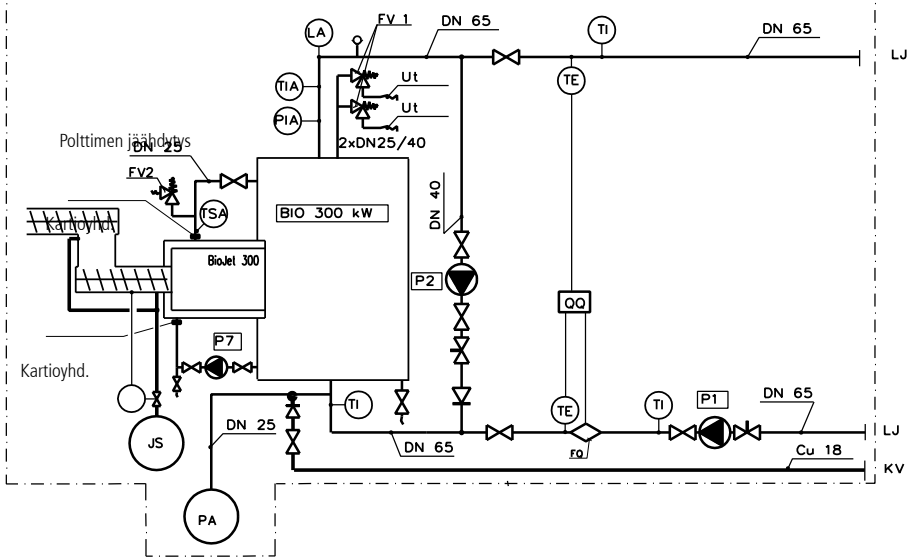
1. Termostaattiyhteet
2. Liekintarkkailulasi
3. Palopään/tulipesän huoltoluukku
4. Paisunta/varoventtiilin yhde
5. Menoyhde
6. Huoltoluukku
7. Paluuyhde
8. Etukonvektorin puhdistus
9. Takakonvektorin puhdistus
10. -----
11. Savusola (120-150 ylhäällä, 200-4000 tuhkatilassa)
12. Poltinaukko (voi olla myös kattilan sivulla)
13. Tuhkatila (lisävaruste)
14. Vesitilan tarkastusyhteet (alukulmissa)
15. Palopään jäähdytyskiertoyhde
16. Automaattinuhousyhteet



Sivulta puhdistettava malli

- 120 - 700 kW, puhdistus asiakkaan valitsemalta sivulta
 - Lisävaruste: 120 - 700 kW, puhdistus molemmilta sivuilta
 - Suositus: 500 - 700 kW kattilat, puhdistus molemmilta sivuilta
17. Tulipesän mittausyhteet
 18. Savukaasun lämpö-/analyysiyhde
 19. Lambda-anturin yhde
 20. Savukaasun mittausyhteet 2 kpl





Tunnus	Laite	Hank
KÄYTTÖVESILAITTEET, LISÄVARUSTE, VERSIO 1		
P 3	LVK-PUMPPU, GRUNDFOS UP 20-15 N	LK
P 5	LJ-PUMPPU, GRUNDFOS UPS 25-40	LK
KV 2	KÄYTTÖVEDEN LÄMMÖSIIRIN SWEP E 30 N	LK
SV 2	3-TIEVENTTIILI, kv1,6 HONEYWELL V5823A 2045	LKPU
FV 3	VAROVENTTIILI, DN 15 / 1.0 MPA	LKPU

Ohjeellinen kytkentäkaavio. Kattila varustettu vesijäähdytteisellä BioJet-polttimella.

Tunnus	Laite
KÄYTTÖVESILAITTEET, LISÄVARUSTE, VERSIO 2	
P 4	LVK-PUMPPU, GRUNDFOS UP 20-45 N
P 6	LJ-PUMPPU, GRUNDFOS UPS 32-80
KV 3	KÄYTTÖVEDEN LÄMMÖSIIRIN LPM HL 1-32
SV 3	3-TIEVENTTIILI, kv2,5 HONEYWELL V5823A 2052
FV 4	VAROVENTTIILI, DN 20 / 1.0 MPA
P 1	LJ-PUMPPU, GRUNDFOS UPE 50-120 F
P 2	LJ-PUMPPU, GRUNDFOS UPS 25-80
P 7	LJ-PUMPPU, GRUNDFOS UPS 25-60
SV 1	3-TIEVENTTIILI, 3,0 L/S 10KPA (kv 35)
FV 1	VAROVENTTIILI, DN 25/40/400 KPA 510 KG/H
FV 2	VAROVENTTIILI, DN 15/400 KPA
PA	PAISUNTA-ASTIA 300 L, ESIP 100 KPA
LA	KUUVINKIEHUNTASUOJA, LABKO SET61+SETJ1
TIA	HÄLYTSLÄMPÖMITTARI 0...+130 °C
TI	LÄMPÖMITTARI, 0...+130 °C
PIA	HÄLYTYPAINEMITTARI, 0... 600 KPA
AVTA	OMAVOIMAINEN SÄÄTÖVENTTIILI DN 25
TSA	YLILÄMPÖSUOJA 90...+120 °C, TRAFAG MST15015
QQ/FQ	ENERGIAMITTARI, KAMSTRUP MC/UF 15 DN 50/270
	SULKUVENTTIILI
	KERTASÄÄTÖVENTTIILI
	YKSISUUNTAVENTTIILI
	AUTOM. ILMANPOISTIN

KÄYTTÖNOTTO

Ennen käynnistystä on varmistettava, että kattila on täytetty vedellä, sekä venttiilit ja savupellit ovat auki. Mikäli tulipesä on vuorattu keraamisilla muurauksilla, on ensilämmitys suoritettava erityisen varovasti. Tulipintojen keston kannalta on hyödyllistä käyttää mahdollisimman kuivaa polttoainetta. Mikäli käytetään kosteaa (yli 30%) haketta, on tulipesään asennettava muuraukset hyvän palamistuloksen saavuttamiseksi. Jos kattila on pidettävä seisomassa esim. kesäaikana, on se puhdistettava välittömästi ja pidettävä savupelti suljettuna syöpymisen estämiseksi.

Polttoaineen kosteuden vaikutussavukaasun lämpötilaan eri kuormituksilla.

- Mitä kosteampaa polttoaine on, sitä heikompi on hyötysuhde. Polttoaineen kulutus kasvaa.
- Mitä kuivempaa polttoaine on, sitä parempi on hyötysuhde. Polttoaineen kulutus on pieni.

Päivittäinen käyttö

Ariterm Bio 120 – 4000 kattilat on tarkoitettu käytettäväksi automaattisesti toimivien syöttölaitteiden kanssa. Polttoaineen syöttöön ja palamiseen liittyvät ohjaus- ja hälytystoiminnot on ohjeistettu kyseisten laitteiden käyttöohjeissa. Kattilan turvallisen käytön kannalta on tärkeää noudattaa kaikkia tähän kattilaan liitettävien laitteiden ohjeita.

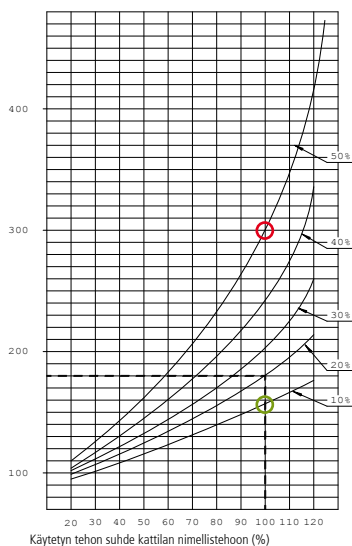
Kattilan osalta on tärkeä seurata seuraavia asioita:

- Kattilaveden lämpötila ja paine.
- Luukkujen tiiveys.
- Tuhkan kertyminen; tuhkan pinta ei saa nousta koskettamaan palopäätä.
- Savukaasun lämmön muutokset; kohonnut savukaasun lämpötila kertoo puhdistustarpeesta.

Huom! Käytettäessä peltobiomassoja ja vastaavia korkeamman syöpymisvaaran sisältämiä polttoaineita, on erityisen tärkeää huolehtia että kattilaveden lämpötila pysyy riittävän korkeana kondensoitumisen välttämiseksi. Paluuveden lämpötila ei saa alittaa 80°C. Lisäksi tulee säännöllisesti tarkkailla, että kattilan tuli- ja konvektiopinnoilla ei tapahdu kondensoitumista.

On siis hyvä tiedostaa että myös polttoaineella on vaikutuksensa kattilan elinikään.

Savukaasun lämpötila (°C)



○ Mitä kosteampaa polttoaine on, sitä heikompi on hyötysuhde. Polttoaineen kulutus kasvaa.

○ Mitä kuivempaa polttoaine on, sitä parempi on hyötysuhde. Polttoaineen kulutus on pieni.

■ HUOLTO JA KUNNOSSAPITO

Kattilan taloudellisen ja turvallisen toiminnan varmistamiseksi kannattaa kattilalle ja siihen liitetyille laitteille järjestää säännöllinen päästöjen mittausta ja ennakkohuolto.

Varo- ja hälytyslaitteiden toiminta:

- Varoventtiilien avautuminen
- Ylilämpösuojan testaus
- Paisuntajärjestelmän tarkistus
- Kuiviinkiehuntasuojan testaus
- Hälyttävien lämpö- ja painemittarien toiminnan testaus
- Sammutuslaitteistojen testaus
- Pidä kattila ja sen ympäristö pölystä puhtaana. Huomioi ettei tuhkatilan lähellä ole palonarkoja esineitä tai aineita.
- Tarkasta luukkujen tiiveys ja säädä tarvittaessa. Räjähdysluukut: Kiristä luukkuja vain tarpeellinen määrä tiiveyden aikaansaamiseksi. Jätä luukkujen jousiin riittävä ”räjähdysvara”.
- Tulipintojen, erityisesti konvektorin puhdistus tarpeen mukaan.
- Hormiston ja mahdollisten savukaasun poistolaitteiden huolto ja puhdistus.

■ Puhdistus

Tulipesä puhdistetaan kattilan tulenhoitoluukun kautta. Tulipesän hyllyllä varustetuissa kattiloissa on myös huoltoluukku tulipesän yläosassa. Poltin tai polttolaitteisto huolletaan tulenhoitoluukun kautta. Konvektorien puhtaus vaikuttaa merkittävästi kattilan hyötysuhteeseen. Päältä puhdistettavassa mallissa konvektio-osan puhdistus suoritetaan kattilan päällä sijaitsevista luukuista harjaamalla pystysuunnassa kaikki ripojen väliköt. Sivulta puhdistettavassa mallissa konvektio-osa puhdistetaan kätevimmin pyörivällä harjalla, jota käytetään porakoneella. Irronnut noki valuu konvektorin alla olevaan tuhkatilaan, josta se puhdistuksen jälkeen poistetaan.

■ HUOLTO JA KUNNOSSAPITO

■ Näin nuhoat kattilan, Ariterm Bio päältänuohottava kattila 120-4000kW

Huom! Kattila on helpompi puhdistaa jos sen antaa ensin jäähtyä hetken. Poltin ei saa olla päällä puhdistettaessa! Savukaasuimuri kannattaa pitää päällä nuohouksen ajan, tämä vähentää pannuhuoneeseen tulevan tuhkan määrää.



1. Avaa kattilan päällä olevat nuohousluukut.



2. Kiinnitä harjaosa varteen ja harjaa sola kerrallaan.



3. Työnnä harja alas saakka ja vedä ylös.



4. Kolaa tuhkatilaan pudonnut tuhka tuhkalaatikkoon.

Mukana seuraavat varusteet:



1. Nuohousharjan varsi
2. Tuhkakola
3. Nuohousharjan varsi, pyörivä (SP-mallit)
4. Nuohousharja
5. Nuohousharja, pyörivä (SP-mallit)
6. Luukun kahva ja saranatyökalu
7. Tuhkahylly (luukun alle)
8. Nuohousvarren jatko-osa
9. Tuhkalaatikko
10. Yhdistetty lämpö/painemittari sekä savukaasujen lämpömittari

■ HUOLTO JA KUNNOSSAPITO

■ Näin nuhoat kattilan, Arterm Bio SP, sivustanuohottava kattila 120-1000kW



1. Avaa kattilan sivussa olevat nuohousluukut.



2. Kiinnitä pyörivä harja varteen sekä nämä porakoneeseen.



3. Työnnä harja konvektioon.



4. Oikea ote, toinen käsi porakoneella, toinen nuohousvarren kädensijassa.

Puhdista konvektio pyörivällä harjalla tasaisesti, muutama ripaväli kerrallaan. Pidä varsi kokoajan vaakatasossa. Toista sama kunnes konvektio-osa on kauttaaltaan puhdistettu.



5. Kolaa tuhkatilaan pudonnut tuhka tuhkalaatikkoon.



6. Tulipesä ei normaalisti vaadi erillistä puhdistamista. Oikein säädetty poltto pitää tulipesän puhtaana. Tuhkahylly asennettuna tulipesän luukun alle.

■ LISÄVARUSTEET, TAKUU JA KÄYTÖSTÄ POISTAMINEN

Ariterm Bio keskuslämmityskattiloihin on saatavilla erilaisia käyttöä ja huoltoa helpottavia lisävarusteita.

- Tulipesän lisäluukut.
- Öljypoltinluukku; Kääntöluukku jossa reikä öljypolttimelle sekä umpilaippa. Nopeasti käyttöön otettava varavoima.
- Öljypoltinluukku; Tulipesän luukku öljypoltinreijällä
- Konvektorin molemminpuolinen luukutus (SP-mallit)
- Teräksinen eristetty tuhkajalusta
- Tuhkajalustaan asennettava tuhkanpoistoruuvisto
- Tuhkaimuri (erillinen yksikkö). Tuhkaimurilla pysyy myös pannuhuone puhtaana.
- Savukaasuimuri
- Savukaasupuhdistin
- Paineilmakäyttöinen automaattinuohous. Pitää konvektorin puhtaana ja huoltovapaana sekä takaa jatkuvasti puhtaan kattilan hyötysuhteen!

Kysy lisää näistä tehtaalta!

■ Takuu

Ariterm Oy myöntää kattilalle yhden (1) vuoden takuun. Takuu on voimassa vuoden käyttöönottopäivästä tai enimmillään 18 kuukautta toimituspäivästä. Aritermin valmistamien paineastioiden osalta takuu on 5 vuotta toimituspäivästä. Takuu koskee kattilassa mahdollisesti ilmeneviä työ- ja raaka-ainevirheitä.

Valmistaja ei ole takuuvastuussa, mikäli vika on aiheutunut asennusvirheestä, kattilan ulkopuolisista vuodoista, virheellisestä käytöstä, jäätymisestä, yllämmöstä tai ylipaineesta. Mikäli korjaukseen on ryhdytty ilman valmistajan lupaa tai takuukorttia ei ole palautettu tehtaalle, takuu ei ole voimassa. Tehdas ei ole vastuussa kattilan aiheuttamista mahdollisista välillisistä vahingoista ja kuluista.

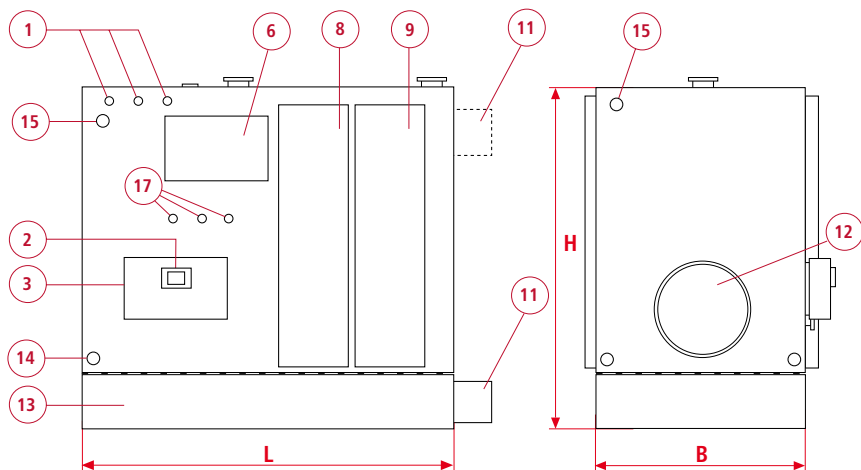
Takuu ei koske väärinkäytön aiheuttamaa kattilan syöpymistä.

Ariterm Oy pidättää oikeuden itsellään päättää tavasta, jolla takuukorjaus suoritetaan. Takuuajan ulkopuolelle jäävistä vaurioista Ariterm Oy ei ole vastuullinen. Mikäli kattilaan tehdään rakenteellinen muutos, ei Ariterm Oy:n antama vaatimustenmukaisuusvakuutus ole voimassa.

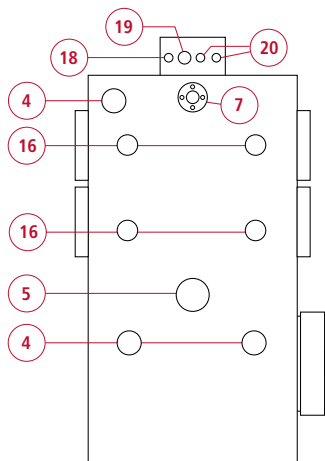
■ Käytöstä poistaminen

Loppuun käytetty kattila soveltuu romunkeräykseen.

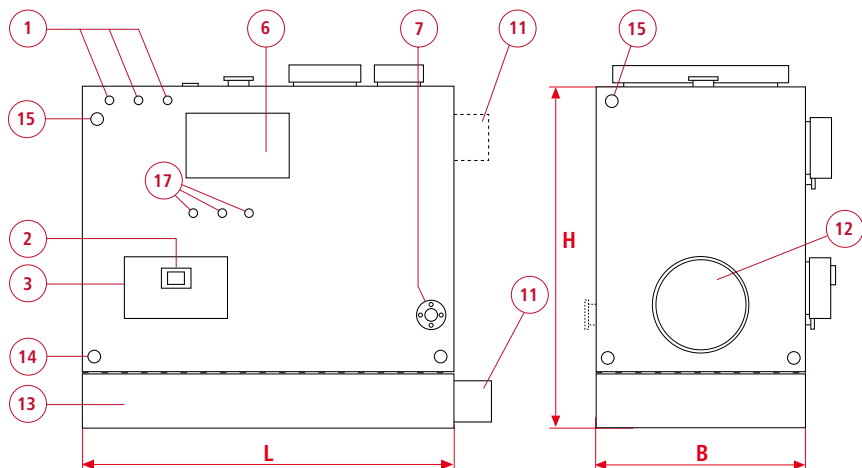
KATTILAN YHTEET, sivulta puhdistettava malli



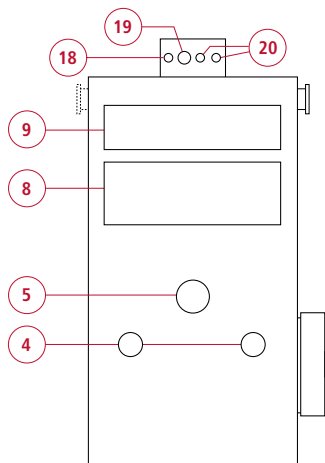
1. Termostaattiyhteet
2. Liekintarkkailulasi
3. Palopään/tulipesän huoltoluukku
4. Paisunta/varoventtiilin yhde
5. Menoyhde
6. Huoltoluukku
7. Paluuyhde
8. Etukonvektorin puhdistus
9. Takakonvektorin puhdistus
10. -----
11. Savusola (120-150 ylhäällä, 200-4000 tuhkati -
lassa)
12. Poltinaukko (voi olla myös kattilan sivulla)
13. Tuhkatila (lisävaruste)
14. Vesitilan tarkastusyhteet (alakuilmissa)
15. Palopään jäähdytyskiertoyhde
 - 120 - 700 kW, puhdistus asiakkaan valitsemalta sivulta
 - Lisävaruste: 120 - 700 kW, puhdistus molemmilta sivuilta
 - Suositus: 500 - 700 kW kattilat, puhdistus molemmilta sivuilta
16. Automaattinuohousyhteet
17. Tulipesän mittausyhteet
18. Savukaasun lämpö-/analyysiyhde
19. Lambda-anturin yhde
20. Savukaasun mittausyhteet 2 kpl



■ KATTILAN YHTEET, päältä puhdistettava malli



1. Termostaattiyhteet
2. Liekintarkkailulasi
3. Palopään/tulipesän huoltoluukku
4. Paisunta/varoventtiilin yhde
5. Menoyhde
6. Huoltoluukku
7. Paluuyhde
8. Etukonvektorin puhdistus
9. Takakonvektorin puhdistus
10. ----
11. Savusola (120-150 ylhäällä, 200-4000 tuhkati -
lassa)
12. Poltinaukko (voi olla myös kattilan sivulla)
13. Tuhkatila (lisävaruste)
14. Vesitilan tarkastusyhteet (alukulmissa)
15. Palopään jäähdytyskiertoyhde
16. ----
17. Tulipesän mittausyhteet
18. Savukaasun lämpö-/analyysiyhde
19. Lambda-anturin yhde
20. Savukaasun mittausyhteet 2 kpl



ASENNUS

Asennus päivämäärä	Valmistusnumero	Tuote
--------------------	-----------------	-------

ASIAKAS

Nimi	Puhelin	Sähköposti
Lähiosoite	Postinumero	Postitoimipaikka
Allekirjoitus		

ASENTAJA

Asennusliike	Asentaja	Puhelin
Lähiosoite	Postinumero	Postitoimipaikka
Allekirjoitus		

Täytä tiedot ja säilytä tämä kappale

Takuuehdot

Valmistaja myöntää tälle laitteelle yhden (1) vuoden takuun. Takuu on voimassa vuoden käyttöönottopäivästä tai enimmillään 18 kuukautta toimituspäivästä. Aritermin valmistamien paineastioiden osalta takuu on 5 vuotta toimituspäivästä. Takuu koskee mahdollisesti ilmeneviä työ- ja raaka-ainevirheitä.

Valmistaja ei ole takuuvastuussa, mikäli vika on aiheutunut esim.:

- * asennusvirheestä
- * ulkopuolisista vuodoista tai syövyttävistä olosuhteista
- * virheellisestä käytöstä tai puutteellisesta huollosta
- * jäätymisestä
- * ylipaineesta
- * asennus- ja käyttöohjeiden noudattamatta jättämisestä

Valmistaja ei myöskään ole takuuvastuussa mikäli korjaukseen on ryhdytty ilman valmistajan lupaa tai takuukorttia ei ole palautettu tehtaalte. Valmistaja ei ole vastuussa laitteen aiheuttamista mahdollisista välillisistä vahingoista ja kuluista. Valmistaja pidättää oikeuden itsellään päättää tavasta, jolla takuukorjaus suoritetaan.

TAKUUKORTTI - ARITERM I20-4000**- ARITERM OY:n kappale -****ASENNUS**

Asennus päivämäärä	Valmistusnumero	Tuote
--------------------	-----------------	-------

ASIAKAS

Nimi	Puhelin	Sähköposti
Lähiosoite	Postinumero	Postitoimipaikka
Allekirjoitus		

ASENTAJA

Asennusliike	Asentaja	Puhelin
Lähiosoite	Postinumero	Postitoimipaikka
Allekirjoitus		

■ Lähetä tämä takuukortti Ariterm Oy:lle

- Leikkaa sivu irti
- Nido reunat yhteen niin että osoitepuoli on näkyvillä ja postita

HUOM! postimaksu on jo maksettu.**■ Takuehdot**

Valmistaja myöntää tälle laitteelle yhden (1) vuoden takuun. Takuu on voimassa vuoden käyttöönottopäivästä tai enimmillään 18 kuukautta toimituspäivästä. Aritermin valmistamien paineastioiden osalta takuu on 5 vuotta toimituspäivästä. Takuu koskee mahdollisesti ilmeneviä työ- ja raaka-ainevirheitä.

Valmistaja ei ole takuuvastuussa, mikäli vika on aiheutunut esim.:

- asennusvirheestä
- ulkopuolisista vuodoista tai syövyttävistä olosuhteista
- virheellisestä käytöstä tai puutteellisesta huollosta
- jäätymisestä
- ylikämmöstä
- ylipaineesta
- asennus- ja käyttöohjeiden noudattamatta jättämisestä

Valmistaja ei myöskään ole takuuvastuussa mikäli korjaukseen on ryhdytty ilman valmistajan lupaa tai takuukorttia ei ole palautettu tehtaalle. Valmistaja ei ole vastuussa laitteen aiheuttamista mahdollisista välillisistä vahingoista ja kuluista. Valmistaja pidättää oikeuden itsellään päättää tavasta, jolla takuukorjaus suoritetaan.

Vastaanottaja maksaa
postimaksun

Mottagaren betalar portot

Oy Ariterm Ab
Tunnus 5008363
00003 VASTAUSLÄHETYS



ARITERM

Se on lämpöä.

ARITERM OY | PL 59 (Uuraistentie 1), 43101 Saarijärvi
Puhelin (014) 426 300, telefax (014) 422 203 | www.ariterm.fi

ORGANISATION
CERTIFIED BY

Inspecta

PED 2014/68/EU

ISO 9001

ISO 14001