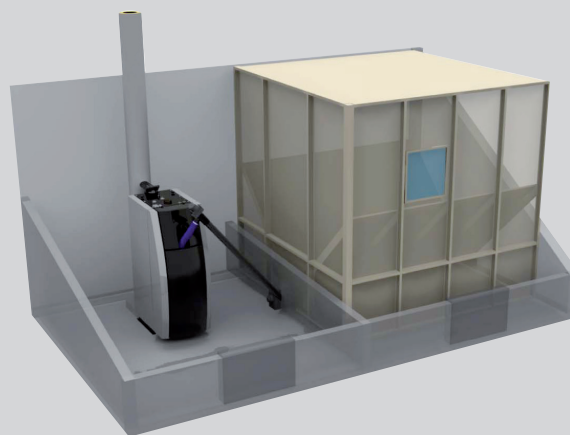


ARITERM PELLETTIJÄRJESTELMÄT

ARITERM

Se on lämpöä.

PELETTIKATTILA BIOMATIC+ 40



■ Ariterm Biomatic+ 40

– Skandinavian myydyin pellettikattila !

Kotimainen Ariterm Biomatic+ 40 on taloudellinen, toimintavarma ja ympäristöystävällinen keskuslämmityskattilan ja pellettipolttimen muodostama kokonaisuus, joka on tarkoitettu omakotitalojen lämmitykseen ja lämpimän käyttöveden tuottoon.

UUDISTUNUT

Ariterm Biomatic+40 on täysin uudistunut. Kattilan rakenteen ansiosta vaatvimmatkin päästö- ja hyötysuhde vaatimukset täyttyvät (hyötysuhde 93%). Pellettipolttimen mekaanista rakennetta on vahvistettu, mikä merkitsee varmatoimisuutta ja pitkää käyttöikää. Uusi moderni muotoilu on osa Biomatic+40 laatua.

HELPPHOITAINEN JA VARMATOIMINEN

Ariterm Biomatic+40 on varustettu konvektio-osan automaattinuohouksella, joka helpottaa nuohoustyötä. Automaattinuohous varmistaa myös jatkuvasti korkean hyötysuhteen. Vakiovarusteena oleva savukaasupuhallin varmistaa vedon lyhyelläkin piipulla.

Sähkövastus (9 kW) tuottaa lämpöä esim. polttoaineen loputtua.

Ariterm Biomatic+40 tuottaa myös lämpimän käyttöveden. Iso vesitilavuus ja tehokas lämmönvaihdin varmistavat lämpimän käyttöveden riittävyyden.

Suurikokoinen tuhkalaatikko on helppo tyhjentää. Tuhkalaatikon tilavuus on 50 litraa, joka määrällisesti vastaa 2 tonnia pellettiä 0,5% tuhkapitoisuudella ja normaalilla tilavuudella.

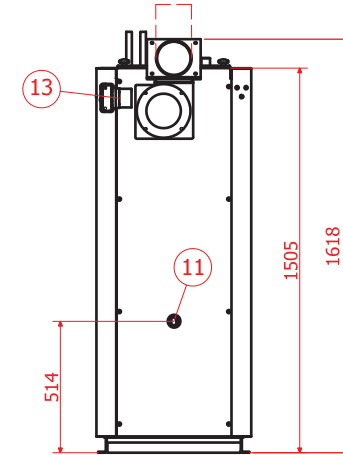
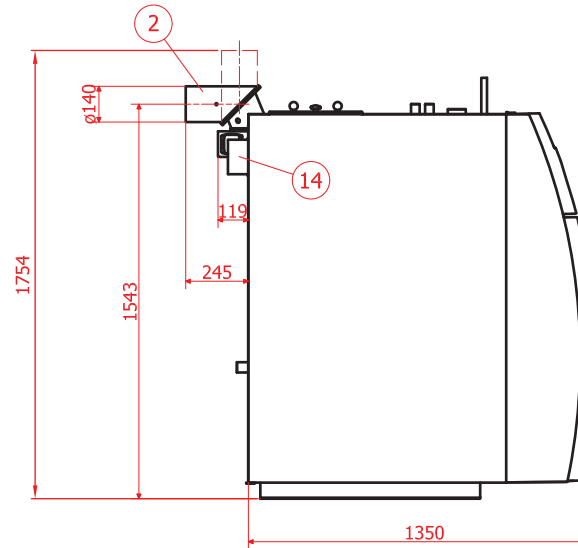
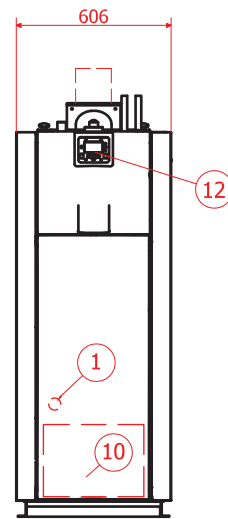
Uudistunut pellettilämmitykseen erityisesti kehitetty automatiikka on helpokäyttöinen ja osaltaan varmistaa täydellisen palamisen. Automatiikka näyttää informaatiota kattilan käyntiololoista, kuten kattilaveden lämpötilan, savukaasun lämpötilan, pelletinkulutuksen, jäljellä olevan pellettivaraston, hälytystoiminnot yms.

Ariterm Biomatic+40 voidaan varustaa varmatoimisilla Depo / Feedo pelletin-siirto ja varastolaitteilla. Katso lisää www.ariterm.fi

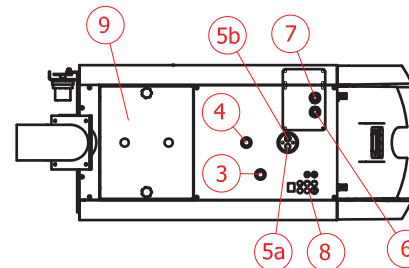
PELETTIKATTILA BIOMATIC+ 40



1. Sisäisen kiertovesipumpun katkaisin
2. Sisäisen kiertovesipumpun sulake
3. Näyttö
4. Yliämpösuoja
5. Päävirtakytkin
6. Käynti ja hälytysten merkivalo
7. Näppäimistö



1. Tyhjennysventtiili DN 15, sisäkierre
2. Savusola Ø 140 mm
3. Lisälämmityspiirin yhde DN 25, ulkokierre
4. Paisuntayhde DN 25, ulkokierre
- 5a. Lämmityspiirin nelitiesekoitusventtiilin meno
- 5b. Lämmityspiirin nelitiesekoitusventtiilin paluu
6. Kylmä käyttövesi 22 mm Cu
7. Lämmin käyttövesi 22 mm Cu
8. Sähköliitännät
9. Puhdistusluukku
10. Tuhkalaatikko
11. Paluu DN 25, sisäkierre
12. Näyttö / näppäimistö
13. Konvektionuohoin
14. Savukaasupuhallin



Arterm Biomatic+ 40 tekniset tiedot	
Teho pelletillä	12-40 kW
Teho sähköllä	3+6 kW
Kattilan vesitilavuus	173 litraa
Paino (brutto)	455 kg
Suosittelava alipaine savuhormissa	18-25 Pa
Savuhormisuositus	140 Ø mm
Lämminvesituotto	xxx l +40 °C / 40 min (12 l / min)
Käyttöpaine	kattila 0,5-1,5 bar lämmönvaihdin 10 bar

Vakiotoimitukseen sisältyy

- Nelitiesekoitusventtiili ESBE TM 20
- Nuohoustarvikkeet
- Mudanerotin
- Muuraustuki
- Savusolan liitoskappale
- Shunttimoottori ESBE ARA661 3-point SPDT 230Vac 6Nm 120s
- Ulkolämpötila-anturi
- Sisälämpötila-anturi
- Menoveden lämpötila-anturi
- Konvektion puhdistus automatiikka
- Savukaasuihuri

Lisävarusteet

- Yhdistelmäsavusola
- Jäänöshappimittaus (puhaltimen tehonsäätö)
- Shunttimoottori2 ARA661 3-point SPDT 230Vac 6Nm 120s
- Menoveden lämpötila-anturi 2
- Sisälämpötilayksikkö (14101)